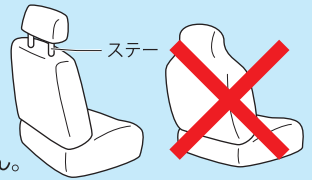


ソフトリアトレイワイド

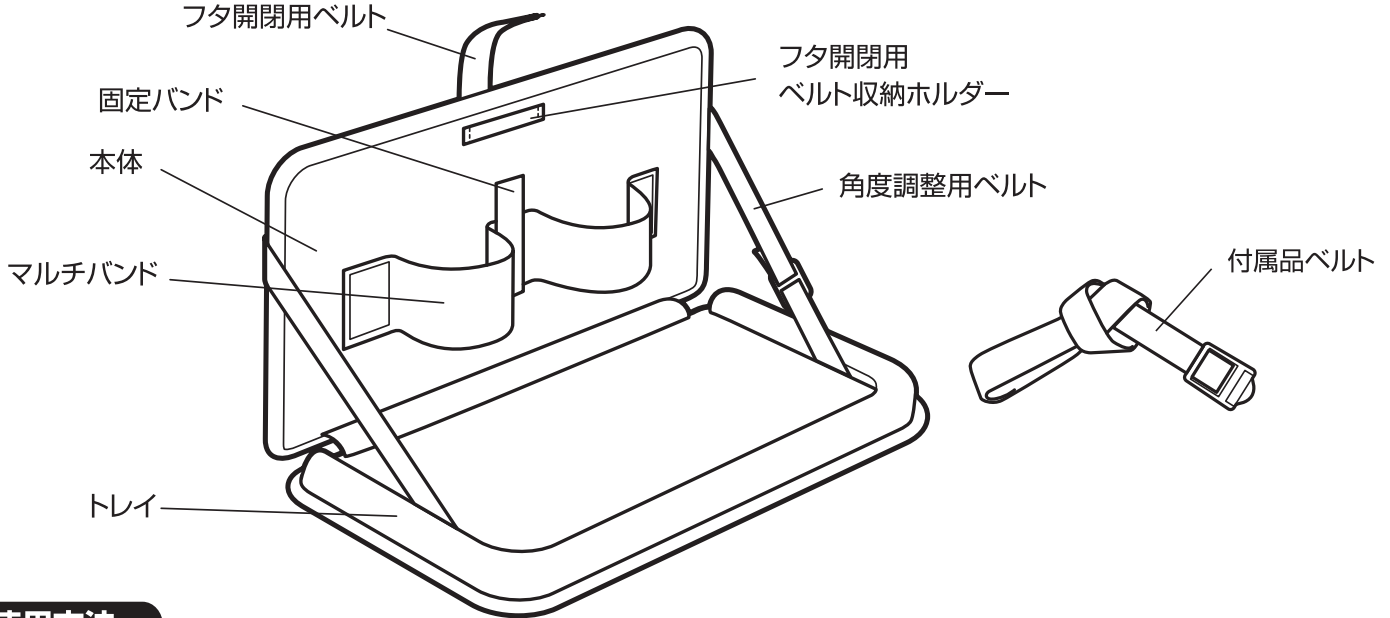
ヘッドレスト一体型のシートには取り付けできません。
必ず右記「取付場所についての注意」の項目をご確認の上、
お買い求めください。

取付場所についての注意

この製品は、2本ステータイプの
ヘッドレスト専用です。
背もたれとヘッドレストが一体と
なったシートには取り付けできません。



各部名称



使用方法

- 本体背面のブリッジに付属品のベルトを通してください。ベルトを通す場所は上下にあります。お好みの高さにてお選びください。(図1)
- シートのヘッドレストのステーにベルトを回してアジャスターへ通し、しっかりと固定してください。(図2)
- 【参考】ベルトの締め付けが弱いとトレイ全体が安定しませんので、(図3)のようにベルトを調整し、固定してください。
- トレイを開いて角度調整用ベルトの長さを調整し、トレイが水平になるようにします。(図4)
- トレイが極端に傾く場合は本体とシートの上にタオル等をはさんで水平になるように調整してください。
- トレイを開けてご使用ください。フタ開閉用ベルトはホルダーに差し込めます。
- フックにはレジ袋等が掛けられます。

