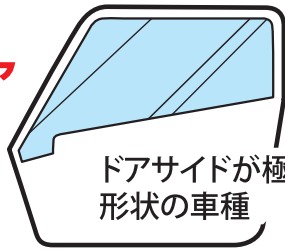
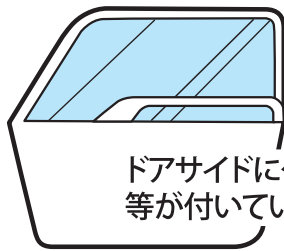


お買い求めの前に必ず「お取り付けできないドア」をご確認ください。

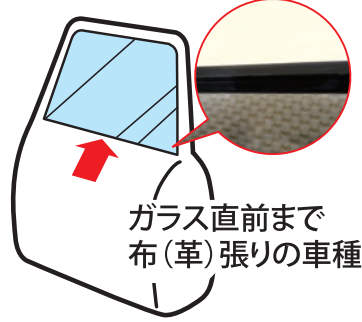
お取り付け
できないドア



ドアサイドが極端な形状の車種

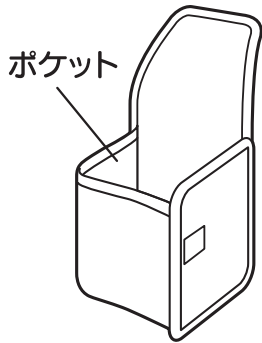


ドアサイドにグリップ等が付いている車種



ガラス直前まで布(革)張りの車種

各部名称



※折りたたむ際は面ファスナー付きのベルトでポケットを固定してください。



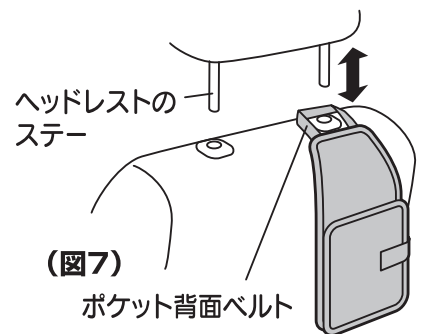
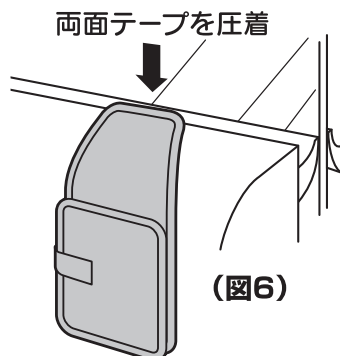
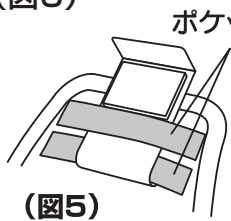
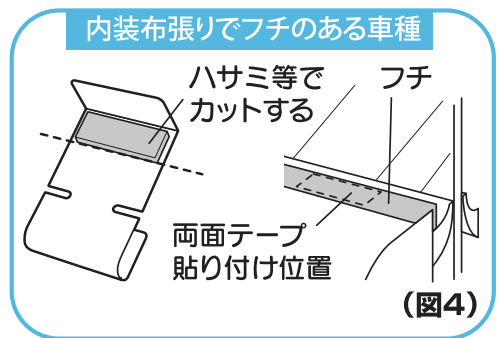
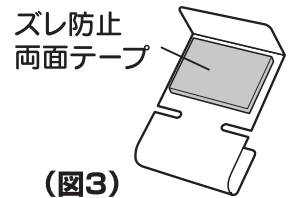
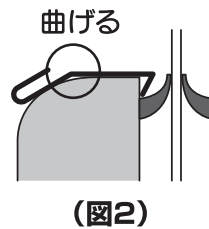
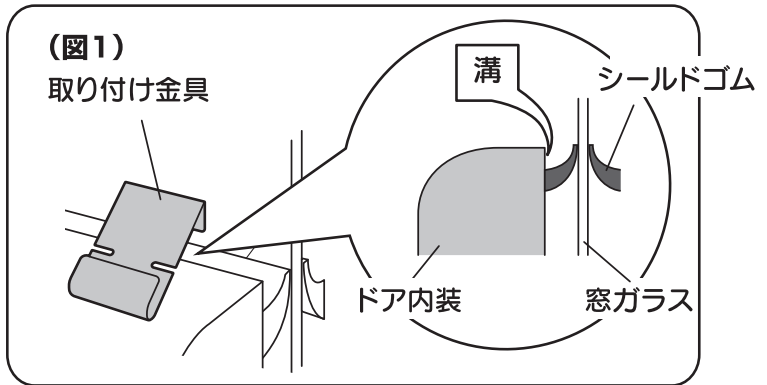
布張りでも、右のようにフチのある車種は取り付けが可能です。



使用方法

ドアサイドに取り付ける場合

- ポケットを取り付ける場所にあてがい、運転や操作、ポケット使用の際に支障がないか必ずご確認の上、取り付けを行なってください。
- 取り付け金具(以下金具)の取り付け確認は以下に行なってください。
 - ・付属の金具を、ドア内装と窓ガラスのミゾに引っ掛けて設置場所を確認します。(図1)
 - ・金具が確実に引っ掛かっているかを充分にご確認ください。
 - ・金具を内装の形状に合わせて曲げてください。(図2)
- 金具に付属のズレ防止両面テープを貼り付けます。(図3)
- ドア内装が布張りでフチのある車種は、布張り部分に両面テープが貼りつかないようハサミ等でカットしてご使用ください。(図4)
- 取り付け金具をポケット背面のベルトに通し引っかけます。(図5)
- 設置場所の位置を再度確認し、取り付け金具をミゾに引っ掛け、ズレ防止両面テープを十分に圧着して固定してください。(図6)



ヘッドレストに取り付ける場合

- お車のヘッドレストをはずしてください。
- ポケット背面のベルトにヘッドレストのステーを通しヘッドレストをもとに戻します。(図7)