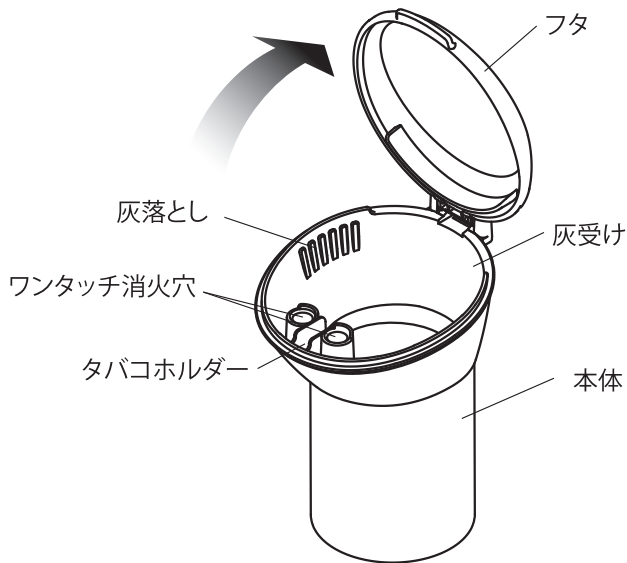


Fizz-899 ビッグ缶アッシュ

各部名称



警告

灰皿の変形、お車の火災等の原因となりますので、必ず以下の注意事項にしたがってご使用ください。

- タバコの火は必ず消火穴等で消し、完全に消えた事を確認してから、本体内に捨ててください。
- ご使用後、またはお車を離れる時は必ず灰皿のフタを閉めてください。
- 灰皿の中に吸殻以外の紙くず等、燃えやすい物を絶対に入れないでください。
- 灰皿の中が吸殻で一杯にならない様、できるだけこまめに吸殻を捨ててください。
- 定期的に灰皿を点検し、変形、動作不良等、異常がある場合は、直ちに使用を中止してください。
- 放熱の悪い布製のドリンクホルダー、ポケット等にに入れて使用しないでください。

注意

- 安全のため、運転者は走行中に使用しないでください。
- 設置場所にしっかり固定されているかを確認の上ご使用ください。不安定な場合、走行中に脱落する危険がありますので、その場所では使用しないでください。
- 悪路を走行する場合は、あらかじめ脱落の危険がない場所に移してください。
- 使用中に風の影響で、灰が飛び散るおそれがあります。エアコンの使用や窓の開閉の際は十分注意してください。
- 吸いかけのタバコを置く場合は、必ずタバコホルダーに確実ににはさみ込んでください。また、タバコの着火部が本体及び吸い殻にふれないようにしてください。
- ワンタッチ消火穴が目詰まりをすると消火機能が失われますので、タバコが入らないようになったら、掃除をしてください。
- 子供の手の届かないところでご使用ください。
- 絶対に分解、改造は行わないでください。また、誤った取り付け、使用による事故、破損などの責任は一切負いかねます。

使用方法

■火を消す時はワンタッチ消火穴にタバコを数秒間差し込んで消します。

■純正ドリンクホルダーやエアコンドリンクホルダーに置くだけでOK。

■注意 ドリンクホルダー以外に取り付けしないでください。

■注意 灰を捨てる時は、本体と灰受けを無理に外さないでください。破損するおそれがあります。

※フタが2段階に開閉します。車種によってAピラーが内側に傾斜している車種でエアコンドリンクホルダーを使用した場合にフタが全開できない場合などは、60°の位置にフタを開けご使用ください。(図1)

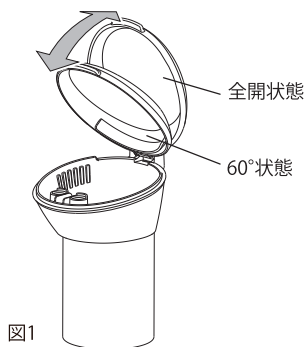
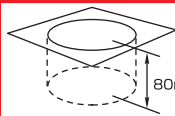


図1



〈参考〉

使用できない
ドリンク
ホルダー



80mm以上

深さが80mm以上の
ドリンクホルダーには
使用できません。



ドリンクホルダーの
上部が極端に出っ張った
車種には使用できません。

■吸い殻を捨てる時にフタを全開状態から後側に90°倒すことができます。フタを倒すことで吸い殻でフタの内側が汚れません。

■注意 故障するおそれがありますのでフタを無理に倒さないでください。(図2)

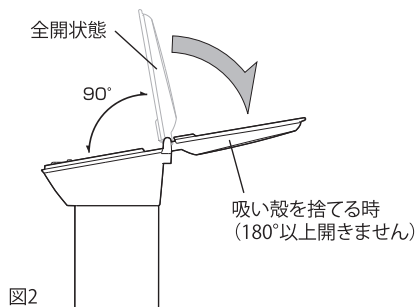
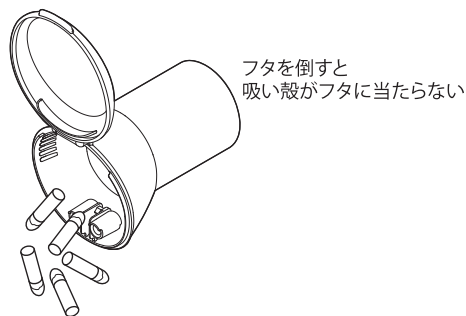


図2

〈参考〉



注意

■タバコは必ず火を消してから灰皿に捨ててください。また、吸殻以外の物、特に燃えやすい物は捨てないでください。

■使用中に風の影響で、灰が飛び散るおそれがあります。エアコンの使用や窓の開閉の際は十分注意してください。