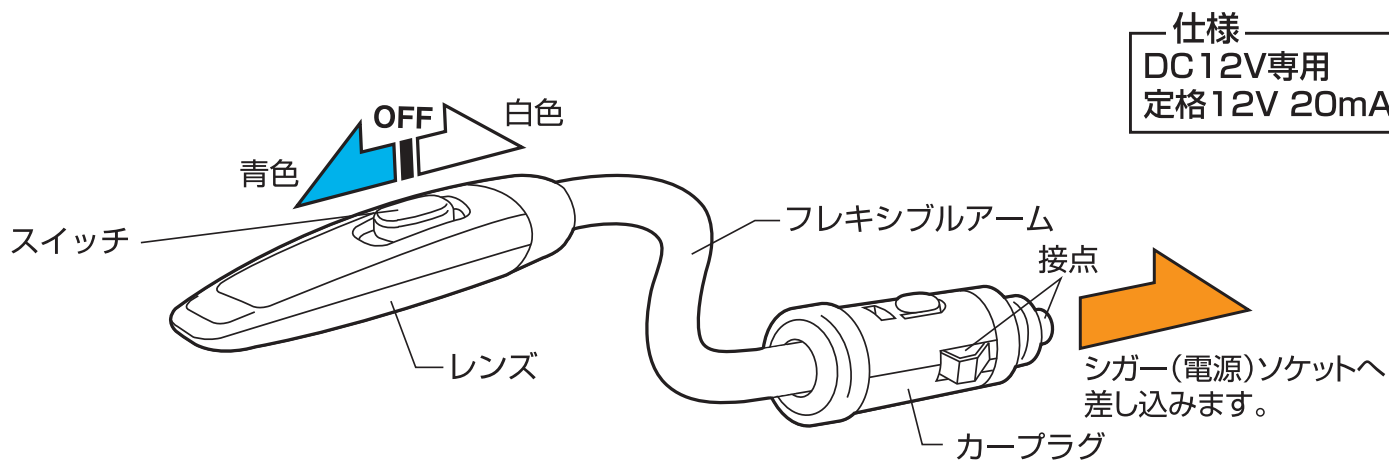


Fizz-1102 スリムランプ

12V車専用です。火災、故障のおそれがありますので、トラックなどの24V車には使用しないでください。

各部名称および仕様

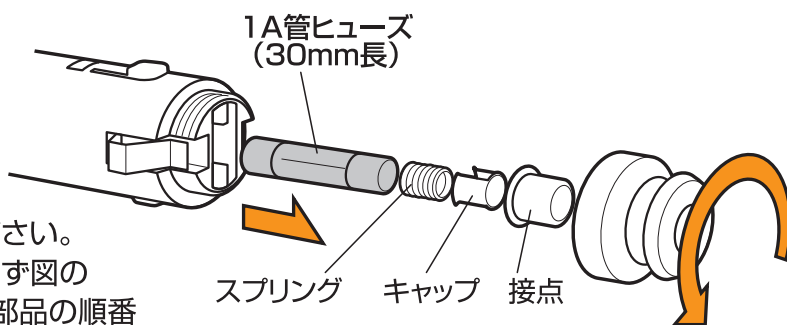


使用方法

- カープラグをシガー(電源)ソケットにしっかり差し込んでください。
- 注意** ソケット内部が汚れていると接触不良の原因となりますので、汚れを取り除いてからご使用ください。
- 注意** シガー(電源)ソケットへの脱着は、必ずカープラグ部分を持って行ってください。
- 注意** 日産車などのシガー(電源)ソケットの深さが浅い車種は、接触不良になりやすいのでまっすぐ奥までしっかり差し込んでください。
- 上面のスイッチで、青色と白色の光の切り替え及び消灯ができます。

ヒューズの交換方法

- カープラグの頭部を回して、管ヒューズを抜きます。(図参照)
- 新しい管ヒューズをカープラグ内に入れ、カープラグの頭部を締め込みます。
- 警告** 1Aを超えるヒューズは絶対に使用しないでください。
- 警告** ヒューズの交換または頭部をはずした場合は必ず図の通りにプラグ内の部品を組み込んでください。部品の順番を間違えますと製品の故障、破損、発熱のおそれがあります。
- 注意** 1A管ヒューズは、カー用品店等で同種のものをお買い求めください。



注意

- 製品を点灯した時、運転・視界の支障または、妨げにならないことをご確認のうえ使用してください。
- バッテリーあがりの原因となりますので、車のエンジンがかかった状態で使用してください。
- 車から離れる際や、ご使用にならない場合はスイッチをOFFにしてLEDを消灯させてください。
- 車内専用ですので、防水加工はされていません。屋外では使用しないでください。
- フレキシブルアームを無理にねじ曲げたり、強い力を加えると接触不良や断線するおそれがありますのでご注意ください。
- 本製品はイルミネーションランプですので、広範囲を照らすのは適しておりません。
- カープラグの接点には絶対に触れないでください。静電気の影響でLEDが切れることがあります。
- この製品は球切れなどによる電球交換はできません。