

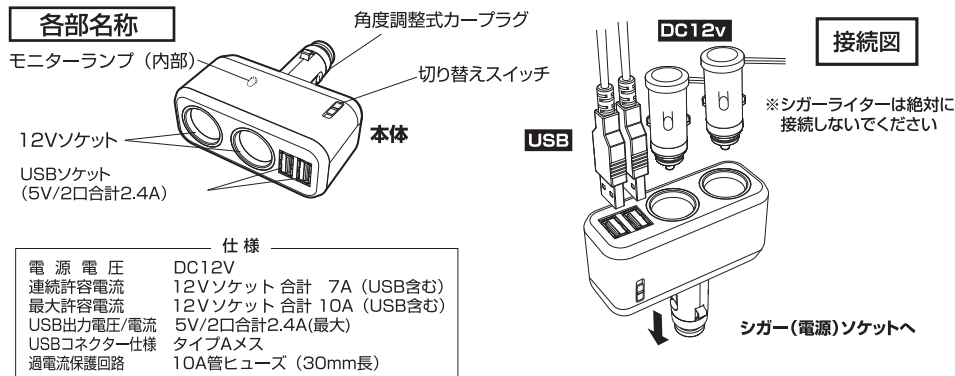
取扱説明書

Fizz-1011 イルミソケットD2 USB 2.4A

ご使用前に『取扱説明書』を最後までお読みのうえ正しくお使いください。

『取扱説明書』は大切に保管してください。

各部名称



12Vソケット使用方法

- 本製品のカーブラグ部を持ってお車のシガー（電源）ソケットにしっかりと差し込みます。（図1）
- 本体の12Vソケットにはご使用になる電装品のアンペア数をご確認のうえ差し込んでください。



警告

- エアバック作動時にその障害となる場所には取り付けしないでください。

注意

- 取り付け位置は、運転及び車内での動作の妨げにならない場所にしてください。
- ソケット内部が汚れていると接触不良の原因となりますので、汚れを取り除いてからご使用ください。その際は危険ですので必ずお車のキーを抜いてから行ってください。シガー（電源）ソケットの深さが浅い車種は、接触不良になりやすいのでまっすぐ奥までしっかりと差し込んでください。
- 灰皿等、本体に荷重がかかったり、脱落した際に中身がこぼれたり、破損するものはソケットに取り付けしないでください。
- カーブラグの抜き差しは必ず本体を手でしっかりと持って行ってください。（図2）

USBソケット使用方法

- 12Vソケット使用方法と同じ手順で設置し、接続機器のUSBプラグを本製品のUSBソケット部に差し込んでください。必ず本製品のソケットと接続機器のコネクタ形状を確認してください。逆向き状態で無理に差し込むと双方の機器の破損のおそれがあります。

切り替えスイッチについて

※2口同時に切り替わります。

- iPhone、iPodシリーズは切り替えスイッチを[Aモード]で充電してください。スマートフォン、デジカメ、ゲーム機等は[Sモード]で充電してください。



定格電流について

- 本製品のUSBポートの出力は2口合計最大2.4Aです。充電時に2.4A以上を必要とする機器等は絶対に接続しないでください。本製品が異常発熱・発煙、接続機器の破損のおそれがあります。

※タブレットの充電は単独で行ってください。

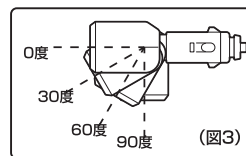
本体の角度調整の方法

- カーブラグの根元から30度ごとに0～90度までの角度調整が可能です。（図3）

- シガー（電源）ソケットを軸にして好みの位置に取り付けも可能です。（図4）

注意

（図4）のように、好みの位置に調整の場合、カーブラグを差し込んだまま本体を回転しないでください。破損のおそれがあります。（図5）必ず、カーブラグを抜いて好みの位置に合わせてからシガー（電源）ソケットに再び差し込む手順で行ってください。

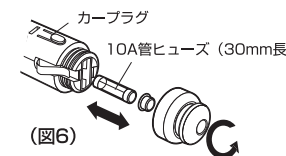


ヒューズの交換方法

- カーブラグ頭部を回して管ヒューズを抜きます。（図6）
- 新しい管ヒューズをカーブラグ内に入れ、カーブラグの頭部を締め込みます。

注意

- 10A 管ヒューズは、同種のものをお買い求めください。
- 10A 以外のヒューズは絶対に使用しないでください。頭部を外す際はスプリングなどが飛び出すことがありますので、紛失しないようご注意ください。



USB機器接続の際における注意

ご使用前に下記の注意・警告を必ずお読みください。
お手持ちの接続機器の破損及び車両への損害・お客様への負傷を未然に防ぐ為の内容となっております。

- 本製品のUSBソケットは給電・充電用途以外には使用しないでください。
- パソコン用のUSBハブを本製品に繋げないでください。本製品に接続できるUSB機器は2つまでとなります。
- 本製品に機器の接続を行う際には、必ず電源をOFFにした状態で接続をしてください。
- 本製品を使用してUSB接続を行った接続機器の破損・消失（メモリー・記録データ）に関して当社では一切の責任を負いかねます。
- 使用中に接続機器の異常（発熱・発煙）が発生した場合は直ちに使用を中止してください。
- 充電時間は電池残量により異なります。又充電が完了しても、本製品は給電を停止しませんので、接続機器の充電完了を確認後すみやかに本製品から取り外してください。
- 接続する機器には必ず電池パックが装着された状態で充電及び給電を行ってください。
- 接続機器の電池残量が著しく少ない場合は本製品で充電することができない場合があります。その際はパソコンのUSBポートまたは接続機器に付属の充電器で充電を行ってください。
- USBケーブルは同梱されていません。使用する機器ごとに対応したケーブルを使用してください。
- 本製品は全てのUSB機器に適合するものではありません。

※ご使用機器に対応したUSBケーブルが必要です。

※iPad/iPhone/iPod シリーズは Apple 純正ケーブル又は対応したUSBケーブルが必要です。

※USB充電に対応していないiPodは対応していません。

※パソコンとの通信を行ってから充電する仕様のオーディオプレイヤーは充電できません。

※iPad/iPhone/iPodシリーズは米国 および他の国々で登録されたApple Inc.の登録商標です。

※その他記載されている会社名、製品名は各社の商標または登録商標です。

