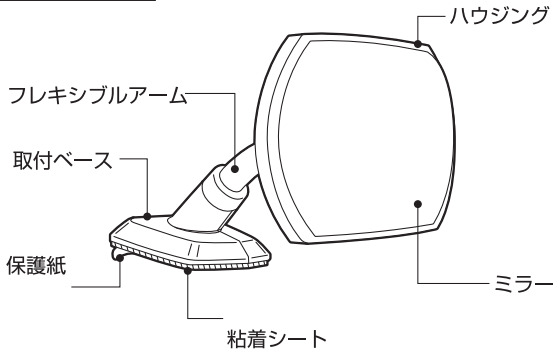


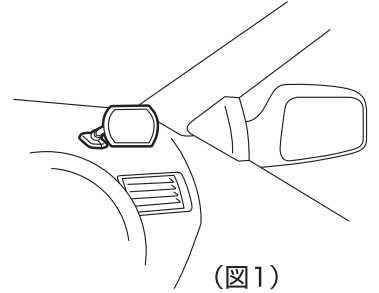
ディーゼル車などの振動の大きい車に取り付けた場合や、悪路などを走行する際に、ミラーがぶれる場合がございますので、あらかじめご了承ください。

各部名称



取付方法

①ドアミラー内側のダッシュボード上に、取り付けた時、斜め後ろが良く見えるような取り付け場所を選びます。(図1)



(図1)

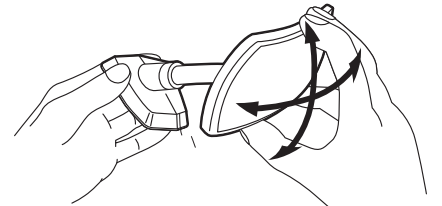
注意 安全のため、運転や視界の妨げになる場所、およびエアバッグなどの安全装置の作動の妨げになる場所には取り付けないでください。

注意 素材を痛めるおそれがありますので、本革、木部、布地には粘着シートを使用しないでください。又、一部の樹脂(ポリプロピレン等)に粘着シートが付きにくい素材がありますのでご注意ください。

粘着シートの全面が貼り付けられる平らな面以外には、取り付けないでください。

注意 走行中や高温時に脱落のおそれがあります。

②取り付けた時に、ミラーの向きがちょうど見やすい角度になるように、フレキシブルアームをあらかじめ曲げて調整しておきます。(図3)



(図2)

③取り付け場所のホコリ、汚れ、ワックスなどを、中性洗剤でよく拭き取り、洗剤成分が残らないように水拭きして完全に乾かしてから圧着してください。

④粘着シートの保護紙をはがして取り付け場所に貼り付け、取付ベースをしっかりと押し付けます。

注意 粘着シートは、貼り付け後24時間で粘着力が安定しますので、それまではショックを与えたり、水に濡らしたりしないでください。また、貼り直しは粘着力が大幅に低下しますので、絶対にしないでください。

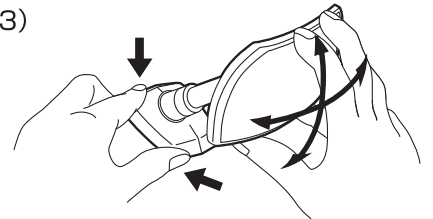
警告 ガラス面には取り付けないでください。

ミラー向きの調整方法

■ベースを押さえながらハウジングを動かして、ミラーを見やすい向きに合わせます。(図3)

ミラーの向きの調整は、必ず、取付ベースを

注意 押さえながら行ってください。ハウジングをそのまま動かすと、粘着シートがはがれやすくなり、脱落の原因となります。



(図3)

ベースを貼り付けるダッシュボード、ピラー等のホコリ・汚れ・保護つや出し剤などを中性洗剤でよく拭き取り、洗剤成分が残らないように水拭きして完全に乾かしてから圧着してください。

警告

■安全のため運転や視界の妨げになる場所、エアバッグ等安全装置の作動の妨げになる場所へは絶対に取り付けないでください。

注意

- 車内専用ですので、屋外では使用しないでください。
- 側方、後方の確認は、ミラーのみに頼らず、目視での確認を必ず実施してください。
- 指で押すと変形(押した面が少しでも凹む)するような柔らかい素材の取付面には取り付けできません。
※取付面の表面が変形(凹み発生)したり、取り外しの際、表皮が剥離破損するおそれがあります。
- ※取付面の材質が不明な場合は、お車を購入したカーディーラーにご相談ください。
- 素材を傷めるおそれがありますので本革、合成皮革、木部、塗装面、布地素材には取り付けできません。
- 表面のシボ加工がしわや凸凹模様が粗い場合にも取り付けできません。
- 新車時の安定していない塗装パネル部や古く劣化した塗装面へ取り付けの場合、使用中や製品を外す際に塗装面を傷めることがあります。
- 粘着テープは貼り付け後24時間を経過しますと粘着力が最大になりますので、すぐに荷重をかけないでください。
また貼り直しは粘着力の低下を招きますのでお避けください。
- フレキシブルアームを無理にねじ曲げたり強い力を加えると破損のおそれがありますのでご注意ください。
- 誤った取り付け、および改造した製品の使用による事故については、当社では一切その責任を負いかねます。