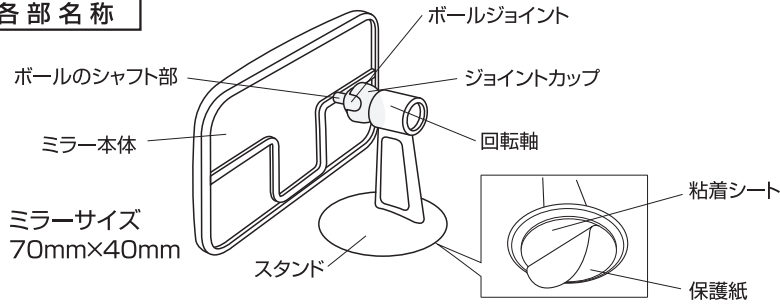


BW-36 マルチサブミラー

各部名称



警告

- ガラス面には取り付けないでください。
- 走行中、運転者による本製品の移動、調整等は行わないでください。
- 安全のため、運転や視界の妨げになる場所、およびエアバッグ等の安全装置の作動の妨げになる場所へは絶対に取り付けないでください。

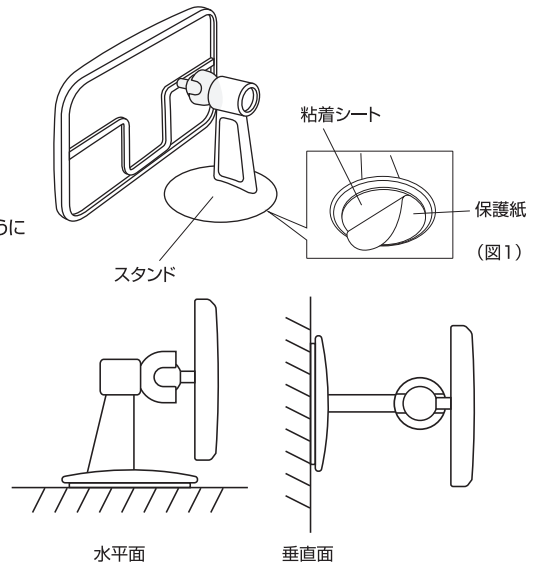
注意

- 本製品は死角の全てをカバーするものではありません。死角の軽減のための補助ミラーとしてご使用ください。また、樹脂製ミラーのため製造上多少の見え方のゆがみ等があります。
- 車内専用ですので、屋外では使用しないでください。
- 取り付けは平面な場所をお選びください。極端な曲面や段差のある場所にはお取り付けできません。
- 指で押すと変形(押し込んだ面が少しでも凹む)するような柔らかい素材の取付面には取り付けできません。※取付面の表面が変形(凹み発生)したり、取り外しの際、表皮が剥離破損するおそれがあります。
- ※取付面の材質が不明な場合は、お車を購入したカーディーラーにご相談ください。
- 素材を傷めるおそれがありますので本革、合成皮革、木部、塗装面、布地素材には取り付けできません。
- 表面のシボ加工がしわや凹凸模様が粗い場合にも取り付けできません。
- 新車時の安定していない塗装パネル部や古く劣化した塗装面へ取り付ける場合、使用中や製品を外す際に塗装面を傷めることがあります。

取り付ける前に必ず、取付場所に本製品をあてがい、取り付けに問題ないか、ミラーの角度調整が可能かご確認ください。

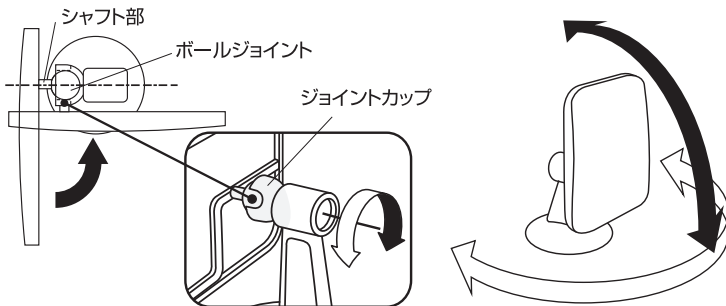
取付方法

- 目的の死角補助に適した場所を選びます。
- 【注意】 粘着シートの全面が貼り付けられる平らな面以外には、取り付けないでください。走行中や高温時に脱落のおそれがあります。
- 取付面のほこり・汚れ・保護つや出し剤などを中性洗剤でよく拭き取り、洗剤成分が残らないように水拭きして完全に乾かしてください。
- 粘着シートの保護紙をはがして、スタンドをしっかりと押し付けます。(図1)
- 【注意】 粘着シートは貼り付け後24時間で粘着力が安定しますので、それまでは角度調整したりショックを与えないでください。
- 【注意】 貼り付けは1回のみです。貼り直すと粘着力が弱くなります。



ミラー向きの調整方法

- スタンドを押さえながら、ミラーを見やすい向きに合わせます。
- 【注意】 ミラーの向きの調整は、必ず、取付ベースを押さえながら行ってください。ミラー本体をそのまま動かすと、粘着シートがはがれやすくなり、製品の脱落や破損の原因となります。



ボールのシャフト部分をジョイントカップの切れ込み部分に合わせ、切れ込みに入る様に倒します。ジョイントカップごと回転させると、垂直面に対応したポジションになります。

ボールジョイント+回転軸で広範囲のエリアに対応します。