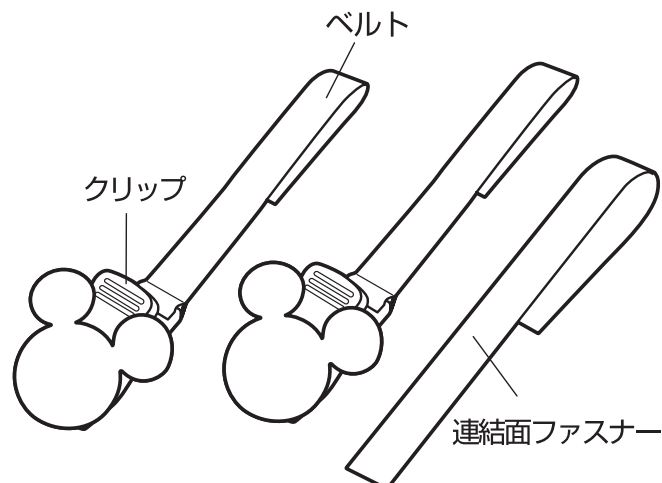


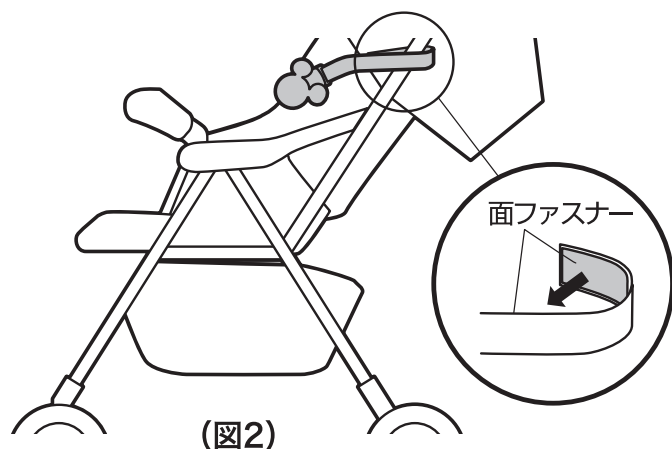
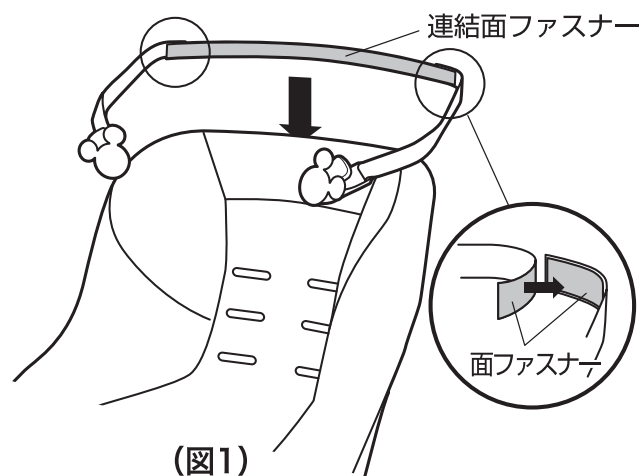
BD-114 ブランケットクリップ 〈ミッキー〉

各部名称



チャイルドシートへの取り付け

- 付属の連結面ファスナーの両端に製品のベルトの面ファスナーを貼り付け、チャイルドシートの背面にまわします。(図1)
- クリップがちょうどよい位置になるよう、面ファスナーの貼り付け位置を調整し、クリップにブランケット等をはさんでご使用ください。



ベビーカーへの取り付け

- ベビーカーのシートのあるポール等に面ファスナーで取り付けます。(図2)
(ベビーカーをたたんだ際に、ベルトがはさみこまれないよう、ご確認ください。)
- クリップがちょうどよい位置になるよう、面ファスナーを調整し、ブランケット等をはさんでご使用ください。

その他の使い方

- お車のグリップやヘッドレストのアームに面ファスナーでとめれば、小物を吊り下げるクリップとしても使用できます。