

# シートポケットの取り付けかた

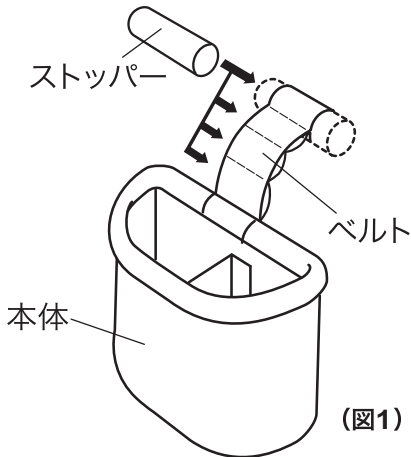
工具不要 ★☆☆ 難易度 取付所要時間 10分

シートに差し込み、かんたん取り付け

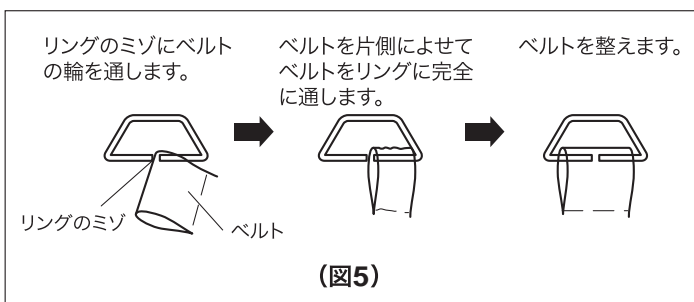
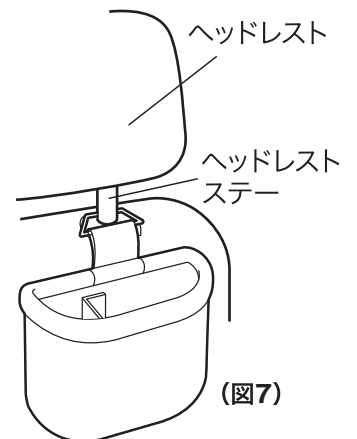
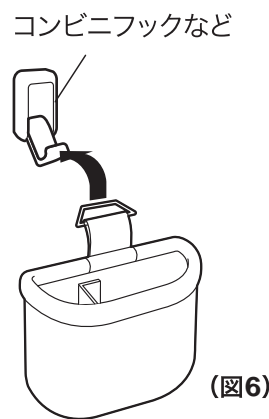
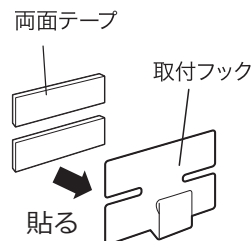
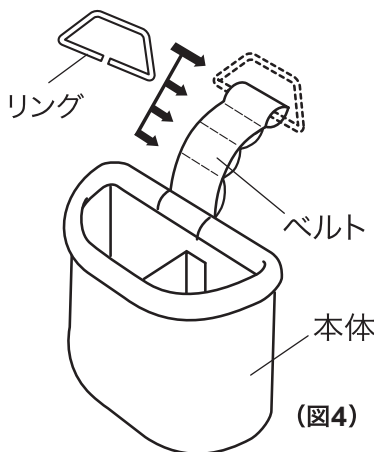
※商品一例 デザインが異なっても取付方法は同一です

## 取付方法

**1** **ベルトでの取り付け** ●ベルトの長さを取付場所に合わせ、ベルトにストッパーを通します。(図1)  
シートすき間や収納ボックスのフタに、ストッパーごとベルトを差し込みます。(図2・図3)



**2** **取付フックでの取り付け** ●ベルトの長さを取付場所に合わせ、ベルトにリングを通します。(図4・図5)  
リングをヘッドレストステーやお車のフックや、付属の取付フックに吊り下げます。(図6・図7)



取り付け例