

シートポケットの取り付けかた

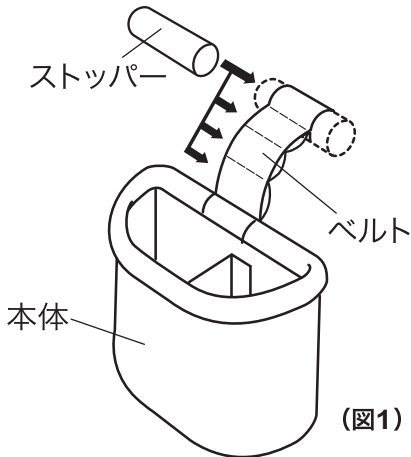
工具不要 ★☆☆ 難易度 取付所要時間 10分

シートに差し込み、かんたん取り付け

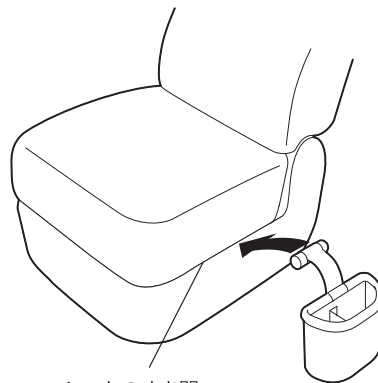
※商品一例 デザインが異なっても取付方法は同一です

取付方法

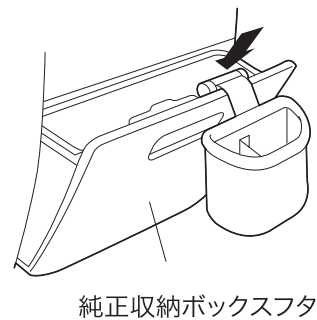
- 1** **ベルトでの取り付け** ●ベルトの長さを取付場所に合わせ、ベルトにストッパーを通します。(図1)
シートのすき間や収納ボックスのフタに、ストッパーごとベルトを差し込みます。(図2・図3)



(図1)

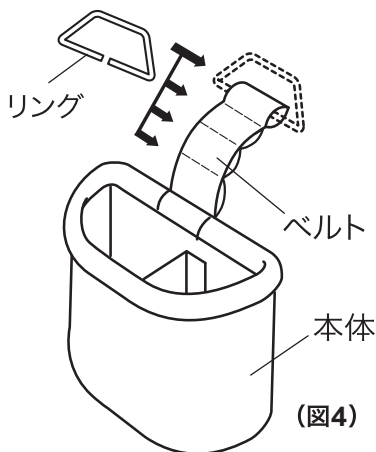


(図2)

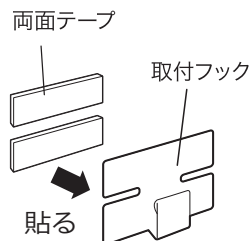


(図3)

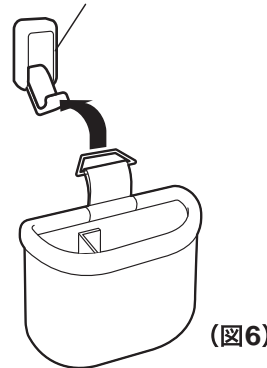
- 2** **取付フックでの取り付け** ●ベルトの長さを取付場所に合わせ、ベルトにリングを通します。(図4・図5)
リングをヘッドレストステーやお車のフックや、付属の取付フックに吊り下げます。(図6・図7)



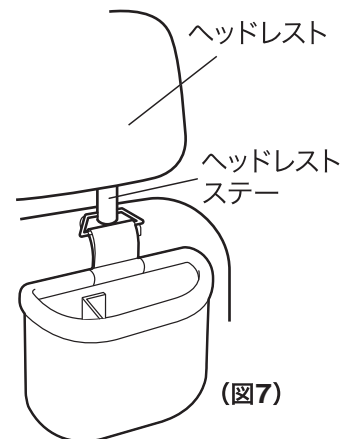
(図4)



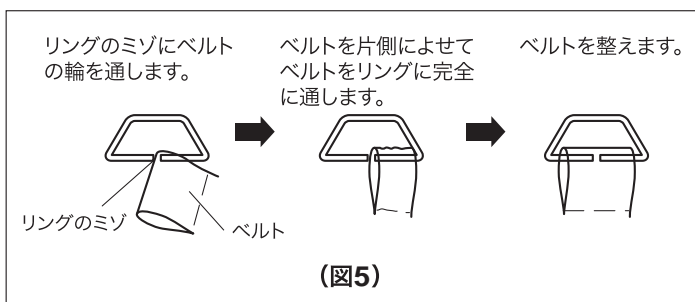
コンビニフックなど



(図6)



(図7)



(図5)



フロアシフトまわりに



シート脇に



コンビニフックに



ヘッドレストに

取り付け例