

ハンドルフードトレイの取り付けかた

工具不要

★☆☆
難易度

取付所要時間
🕒 10分

ハンドルに掛けるだけ、かんたん取り付け

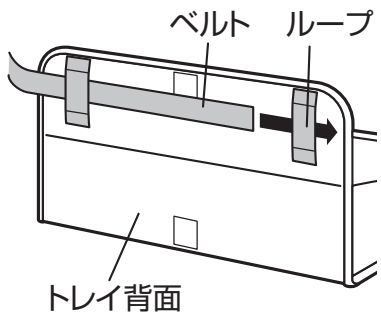
※商品一例 デザインが異なっても取付方法は同一です

取付方法

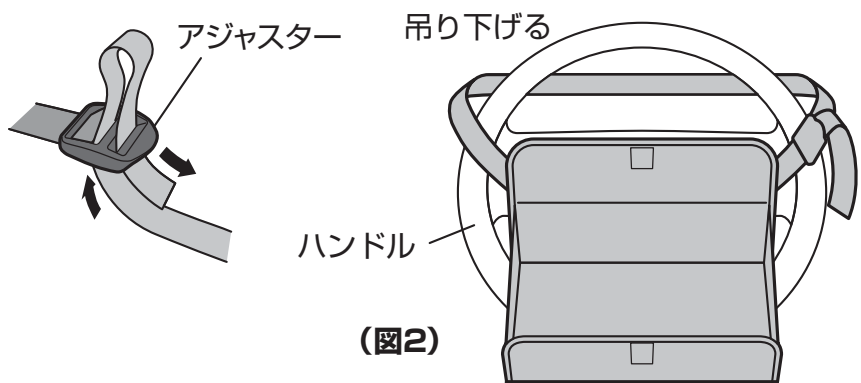
1 ハンドルに吊り下げる場合

付属品のベルトをトレイ背面のループに通し、アジャスターでロックさせます。(図1)

ベルトをハンドルに吊り下げ、アジャスターでベルトの長さを調整してください。(図2)



(図1)

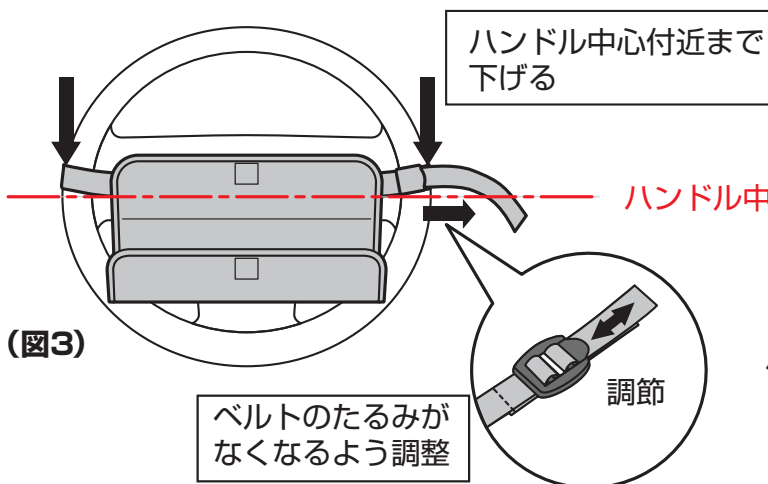


(図2)

2 両脇のベルトをハンドル中心付近まで下げます。

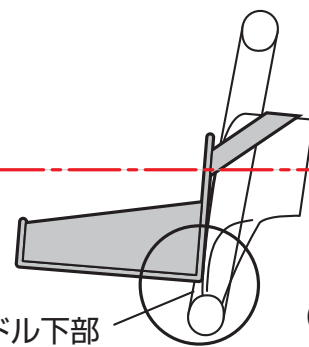
ベルトにたるみがなく、突っ張った状態になるようにベルトの長さを再度微調整してください。(図3)

トレイ背面がハンドル下部に当たって安定しているか、軽く加重をかけて確認してください。(図4)



(図3)

ハンドル中心



(図4)

ハンドル下部
当たって安定しているか

使用例

